



Rovokopač SWE 80B

Radna težina stroja	7.81t(gumena gusjenica)/7.86t(čelična gusjenica)
Snaga motora	43.4kW/2200rpm
Proizvođač motora	YANMAR
Standardna zapremnina korpe	0.28m ³
Max. dubina kopanja	4.192m



Rovokopač SWE 80B

Parametri

MOTOR

Proizvođač	Yanmar
Model	4TNV98-ZSSU
Tip	4-cilindra 4-taktni vodom hlađen
Radna površina	3.32L
Snaga	43.4kW/2200rpm

ELEKTRIČNI SISTEM

Nominalna snaga	12V
Snaga akumulatora	120Ah
Alternator	12V-55A
Starter	12V-3.0kW

POGON

Max. brzina kretanja (druga/prva)	4.0/2.4km/h
Max. nagib s punom korpom	35°
Max. vučna sila	62kN

PODVOZJE

Ukupna širina podvozja	2150mm
Širina gusjenice	450mm
Razmak između gusjenica	2200mm
Ukupna dužina gusjenice	2784mm
Ukupna visina gusjenice	638mm

PREDNJA DASKA (RALICA)

Odvojene kontrole za kretanje i radnu opremu	
Dužina x širina	2160X449mm
Max. visina dizanja	418mm
Max. dubina struganja	480mm

DIMENZIJE

Visina utega	745mm
Radius okretanja repa od centralne osovine	1680mm
Transportna dužina stroja	6805mm
Transportna širina stroja	2160mm
Transportna visina stroja	2665mm

RADNI RASPON

Max. visina kopanja	6818mm
Max. utovarna visina	4870mm
Max. dubina kopanja	4192mm
Max. dubina vertikalnog kopanja	3365mm
Max. doseg kopanja	7176mm
Max. doseg na tlu	7031mm
Snaga kopanja korpe (ISO)	53.1kN
Snaga kopanja držača korpe (ISO)	36.3kN
Opterećenje tla	36.4kPa
Brzina zamaha	10rpm

KAPACITET

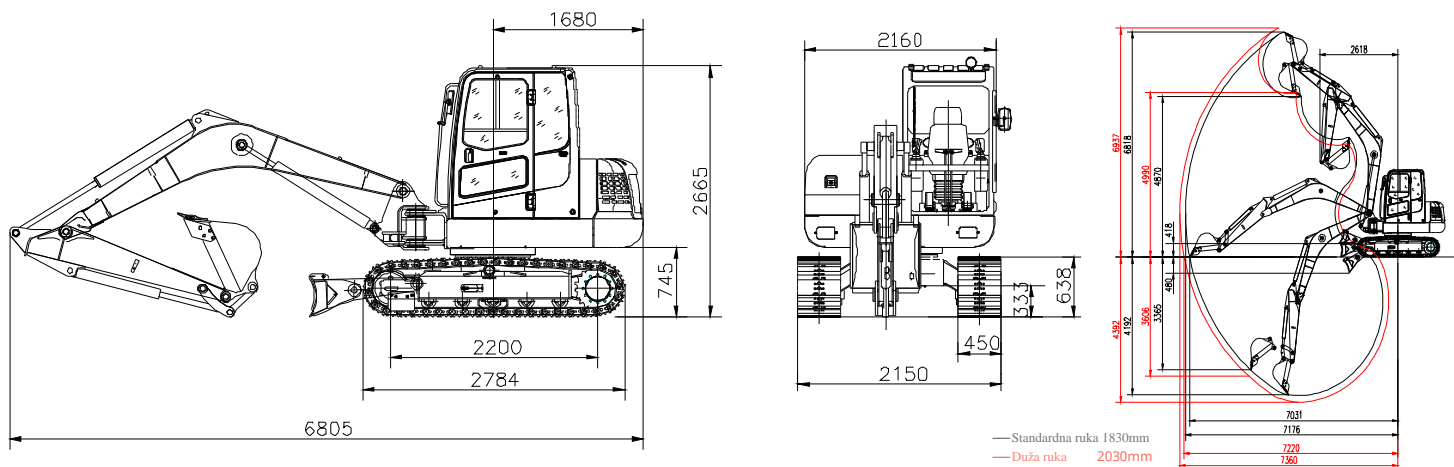
Zapremnina rezervoara goriva	118L
Zapremnina rezervoara hidrauličnog ulja	105L

HIDRAULIČNI SISTEM

Glavne pumpe	
Tip	1 varijabilna klipna pumpa
Izmjena	156L/min
Radni pritisak	26MPa

Rovokopač SWE 80B

Radni raspon



Kapacitet (standardna ruka 1.83m)

B(m)	A(m)	MAX		6.0m		5.0m		4.0m		3.0m	
		Sprijeda(kg)	Bočno(kg)	Sprijeda(kg)	Bočno(kg)	Sprijeda(kg)	Bočno(kg)	Sprijeda(kg)	Bočno(kg)		
6.0	—	—	—	—	—	—	—	—	—	—	—
5.0	—	1411.00*	1484.00*	—	—	—	—	—	—	—	—
4.0	—	1135.00	1011.00	—	—	1436.00*	1140.00	—	—	—	—
3.0	—	941.00	887.00	—	—	1508.00*	1151.00*	1761.20*	1771.00*	1665.00*	2580.00*
2.0	—	949.00	817.00	1031.00	842.00	1283.00	1081.00	1766.00*	1522.00	2752.00*	2224.00
1.0	—	912.00	767.00	990.00	800.00	1229.00	1040.00	1687.00	1436.00	2471.00	1939.00
0	—	910.00	755.00	883.00	767.00	1168.00	734.40	1667.00	1333.00	2273.00	1786.00

Napomena:

- 1) Opterećenje s * ograničeno je hidrauličnim kapacitetom i utemeljeno na ISO 10567. Navedena opterećenja ne prelaze 87% hidrauličnog kapaciteta.
- 2) Opterećenje bez * ograničeno je kružnim opterećenjem i utemeljeno na ISO 10567. Navedena opterećenja ne prelaze 75% kružnog opterećenja.

