

Rovokopač SWE 25B

Radna težina stroja	2.58t
Snaga motora	15.5kW/2000rpm
Proizvođač motora	YANMAR
Standardna zapremnina korpe	0.066m ³
Max. dubina kopanja	2.38m



Rovokopač SWE 25B

Parametri

MOTOR

Proizvođač	YANMAR
Model	3TNV82 A
Tip	3-cilindra 4-taktni vodom hla
Radna površina	1.33L
Snaga	15.5kW/2200rpm

DIMENZIJE

Visina utega	546mm
Radius okretanja repa od centralne osovine	1050mm
Transportna dužina stroja	4220mm
Transportna širina stroja	1400mm
Transportna visina stroja	2400mm

ELEKTRIČNI SISTEM

Nominalna snaga	12V
Snaga akumulatora	63Ah
Alternator	12V-40A
Starter	12V-1.7kW

RADNI RASPON

Max. visina kopanja	4018mm
Max. utovarna visina	2812mm
Max. dubina kopanja	2375mm
Max. dubina vertikalnog kopanja	1533mm
Max. doseg kopanja	4463mm
Max. doseg na tlu	4317mm
Snaga kopanja korpe	20.8kN
Snaga kopanja držača korpe	13kN
Opterećenje tla	36kPa
Brzina zamaha	9rpm

POGON

Max. brzina kretanja (druga/prva)	4.1/2.37m/h
Max. nagib s punom korpom	30°
Max. vučna sila	19kN

PODVOZJE

Ukupna širina podvozja	1400mm
Širina gusjenice	250mm
Razmak između gusjenica	1430mm
Ukupna dužina gusjenice	1856mm
Ukupna visina gusjenice	475mm

KAPACITET

Zapremnina rezervoara goriva	42.5L
Zapremnina rezervoara hidrauličnog ulja	30L

PREDNJA DASKA (RALICA)

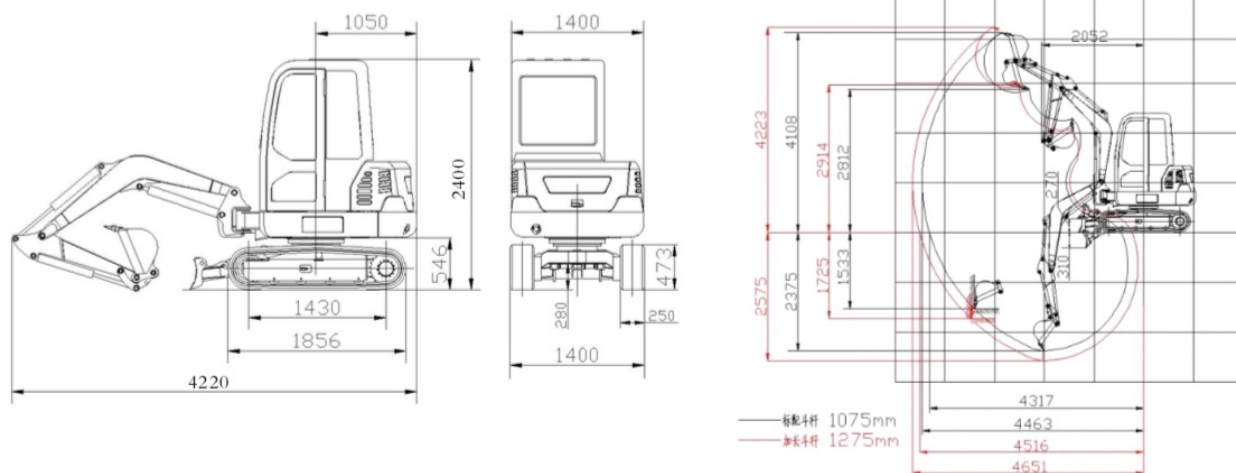
Odvojene kontrole za kretanje i radnu opremu	
Dužina x širina	1400x324mm
Max. visina dizanja	270mm
Max. dubina struganja	310mm

HIDRAULIČNI SISTEM

Glavne pumpe	
Tip	2 varijabilna pumpe, 1 zupčasta pumpe
Izmjena	2x29+21 L/min
Radni pritisak	24.5/20.5MPa

Rovokopač SWE 25B

Radni raspon



Kapacitet

A \ B	MAX.		3.5m(11ft6in)		3m(9ft10in)		2.5m(8ft4in)		2m(6ft7in)	
	Sprijeda (kg)/(lb)	Bočno (kg)/(lb)	Sprijeda(kg)/(lb)	Bočno (kg)/(lb)	Sprijeda (kg)/(lb)	Bočno (kg)/(lb)	Sprijeda (kg)/(lb)	Bočno (kg)/(lb)	Sprijeda (kg)/(lb)	Bočno (kg)/(lb)
3m(9'10")	469.00*/(1034)	404.30/(891)	—	—	469.00*/(1034)	404.30/(891)	—	—	—	—
2.5m(8'4")	497.70*/(1097)	350.70/(773)	—	—	512.10*/(1129)	424.90/(937)	—	—	—	—
2m(6'7")	536.00*/(1182)	313.50/(691)	550.40*/(1213)	445.60/(982)	536.00*/(1182)	424.90/(937)	670.00*/(1477)	515.70/(1137)	—	—
1.5m(4'11")	540.80*/(1092)	288.80/(637)	564.70*/(1245)	440.10/(970)	612.60*	420.80/(928)	813.60*/(1794)	528.10/(1164)	—	—
1m(3'3")	555.10*/(1224)	280.50/(618)	583.90*/(1287)	429.10/(946)	703.50*/(1551)	396.10/(873)	875.80*/(1931)	503.30/(1110)	—	—
0.5m(20")	574.30*/(1266)	276.40/(609)	617.40*/(1361)	407.10/(898)	703.50*/(1551)	371.30/(819)	961.90*/(2121)	470.30/(1037)	—	—
0	612.60*/(1351)	276.40/(609)	650.90*/(1435)	396.10/(873)	813.60*/(1794)	358.90/(791)	947.60*/(2089)	449.70/(991)	1292.20*/(2849)	598.20/(1319)
-0.5m(-20")	650.90*/(1435)	309.40/(682)	—	—	756.10*/(1067)	367.20/(810)	861.40*/(1899)	474.40/(1046)	1196.40*/(2638)	577.60/(1273)
-1m(-3'3")	679.60*/(1498)	363.10/(800)	—	—	679.60*/(1498)	375.40/(828)	823.00*/(1815)	466.20/(1028)	1005.00*/(2216)	573.50/(1264)

Napomena:

- 1) Opterećenje s * ograničeno je hidrauličnim kapacitetom i utemeljeno na ISO 10567. Navedena opterećenja ne prelaze 87% hidrauličnog kapaciteta.
- 2) Opterećenje bez * ograničeno je kružnim opterećenjem i utemeljeno na ISO 10567. Navedena opterećenja ne prelaze 75% kružnog opterećenja.

