



Rovokopač SWE 08B

Radna težina stroja	1.01t(gumena gusjenica)
Snaga motora	7.2kW/2400rpm
Proizvođač motora	YANMAR
Standardna zapremnina korpe	0.022m ³
Max. dubina kopanja	1.82m



Rovokopač SWE 08B

Parametri

MOTOR

Proizvođač	Yanmar
Model	2TNV70
Tip	2-cilindra vodom hlađen, indirekto ubrizgavanje
Radna površina	0.57L
Snaga	7.2kW/2400rpm

DIMENZIJE

Visina utega	410mm
Radius okretanja repa od centralne osovine	750mm
Transportna dužina stroja	2640mm
Transportna širina stroja	740mm
Transportna visina stroja	2125mm

ELEKTRIČNI SISTEM

Nominalna snaga	12V
Snaga akumulatora	36Ah
Alternator	12V-40A
Starter	12V-1.0kW

RADNI RASPON

Max. visina kopanja	3082mm
Max. utovarna visina	2034mm
Max. dubina kopanja	1824mm
Max. dubina vertikalnog kopanja	1440mm
Max. doseg kopanja	3180mm
Max. doseg na tlu	3080mm
Snaga kopanja korpe	9.4kN
Snaga kopanja držača korpe	5.8kN
Opterećenje tla	24.5kPa
Brzina zamaha	8.2rpm

POGON

Max. brzina kretanja (druga/prva)	2.9/1.5km/h
Max. nagib s punom korpom	30°
Max. vučna sila	9.4kN

PODVOZJE

Ukupna širina podvozja	740/900mm
Širina gusjenice	180mm
Razmak između gusjenica	900mm
Ukupna dužina gusjenice	1224mm
Ukupna visina gusjenice	330mm

KAPACITET

Zapremnina rezervoara goriva	10L
Zapremnina rezervoara hidrauličnog ulja	9.5L

PREDNJA DASKA (RALICA)

Odvojene kontrole za kretanje i radnu opremu	
Dužina x širina	900X197mm
Max. visina dizanja	225mm
Max. dubina struganja	225mm

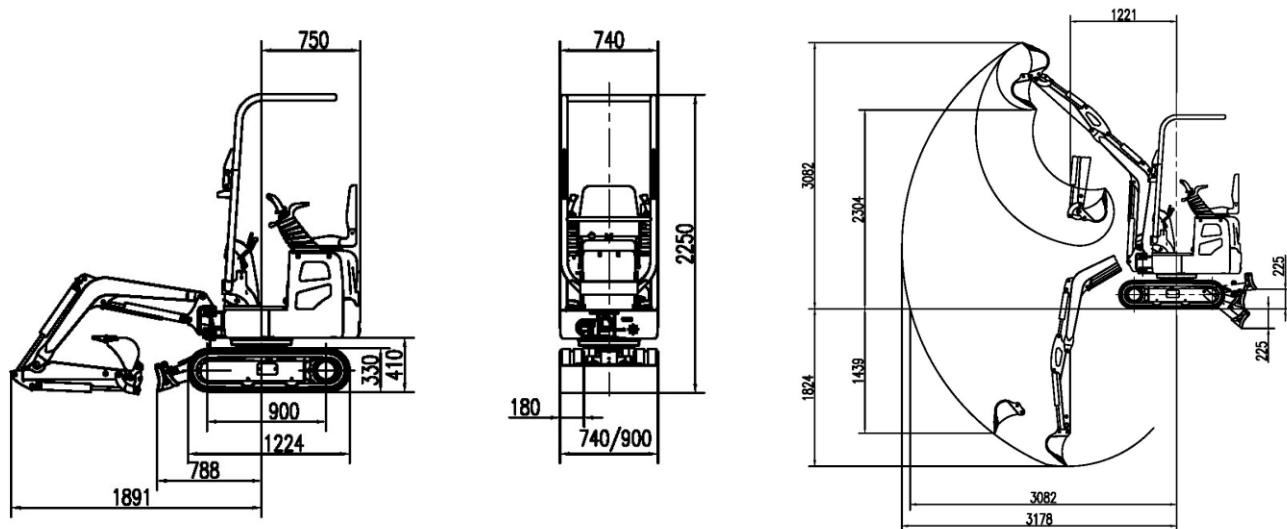
HIDRAULIČNI SISTEM

Glavne pumpe	
Tip	3 zupčaste pumpe
Izmjena	3x9.6L/min
Radni pritisak	2x16 MPa

Rovokopač

SWE 08B

Radni raspon



Kapacitet

A(m) \ B(m)	MAX		2.0m		1.5m		1.0m	
	Sprijeda(kg)	Bočno(kg)	Sprijeda(kg)	Bočno(kg)	Sprijeda(kg)	Bočno(kg)	Sprijeda(kg)	Bočno(kg)
2.0	119.60*	86.60	129.20*	107.30	—	—	—	—
1.5	148.40*	66.00	177.10*	99.00	191.40*	169.20	—	—
1.0	157.90*	61.90	100.50*	94.90	167.50*	148.50	416.40*	264.00
0.5	157.90*	61.90	172.30*	86.60	291.90*	132.00	488.20*	227.00
0.0	196.20*	70.10	224.90*	86.60	349.40*	136.20	445.10*	202.20
-0.5	186.60*	74.30	224.90*	82.50	330.20*	123.80	392.40*	177.40
-1.0	205.80*	127.90	—	—	224.90*	136.20	287.10*	243.40

Napomena:

- 1) Opterećenje s * ograničeno je hidrauličnim kapacitetom i utemeljeno na ISO 10567. Navedena opterećenja ne prelaze 87% hidrauličnog kapaciteta.
- 2) Opterećenje bez * ograničeno je kružnim opterećenjem i utemeljeno na ISO 10567. Navedena opterećenja ne prelaze 75% kružnog opterećenja.

